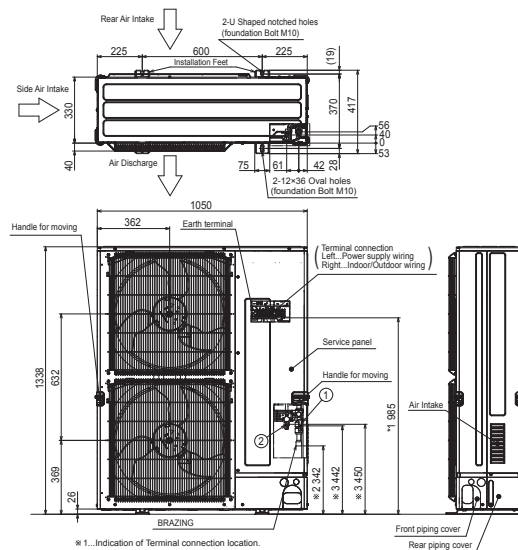
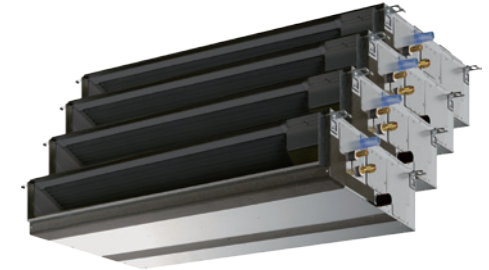


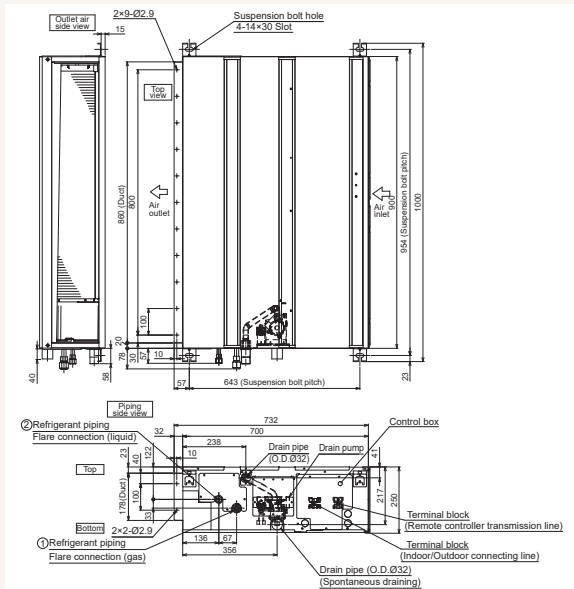
**Productfiche**  
**PUZ-M200YKA2 | MSDF-1111R2 | 4 x PEAD-M50JA2**



Buitenunit		PUZ-M200YKA2		
Binnenunit		4 x PEAD-M50JA2		
Set	Koeling	Nominale capaciteit	kW 19,0 (9,0~22,4)	
		Opgenomen vermogen	kW 6,03	
		SEER of $\eta_{s,c}$   Seizoensenergieklasse	274,6%   -	
		Jaarlijks energieverbruik	kWh -	
	Verwarming	Nominale capaciteit	kW 22,4 (9,5~25,0)	
Opgenomen vermogen		kW 6,58		
SCOP of $\eta_{s,h}$   Seizoensenergieklasse		164,9%   -		
Jaarlijks energieverbruik		kWh -		
Specificaties	Koeling	Capaciteit bij -10°C	kW 13,7 (5,8~15,3)	
		Afmetingen (B x D x H)	mm 1050 x 330 x 1338	
	Verwarming	Gewicht	kg 129,0	
		Geluidsvermogen	dB(A) 78	
		Geluidsdruk	dB(A) 58	
		Luchtvolume	m³/u 8.400	
	Verwarming	Toepassingsgebied	°C -15~46	
		Geluidsdruk	dB(A) 60	
	Verwarming	Luchtvolume	m³/u 8.400	
		Toepassingsgebied	°C -15~+21	
Buitenunit	Koeltechnische gegevens	Diameter vloeistof- & gasleiding	" 3/8 - 1 1/8	
		Maximale leidinglengte	m 70	
		Maximaal hoogteverschil	m 30	
		Koelmiddel	R32	
		Hoeveelheid koelmiddel	kg 5,6	
		CO <sub>2</sub> -equivalent	ton 3,780	
		Koelmiddelvoorzijning voor	m 30	
		Navulhoeveelheid koelmiddel	g/m 40	
		Maximale koelmiddelvulling	kg 7,2	
		CO <sub>2</sub> -equivalent bij max. koelmiddelvulling	ton 4,860	
Elektrische gegevens	Voedingsspanning	V,f;Hz 400;3+N;50		
	Voedingskabel	mm² 5G 6		
	Afzekering	A 32		
Binnenunit	Specificaties	Afmetingen (B x D x H)	mm 900 x 732 x 250	
		Gewicht	kg 26,5	
		Koeling	Geluidsvermogen	dB(A) 58
			Luchtvolume	m³/u 720-870-1020
		Verwarming	Geluidsdruk	dB(A) 27-33-35
Luchtvolume	m³/u 720-870-1020			
Specificaties rooster	Elektrische gegevens	Beschikbare statische druk	Pa 35-50-70-100-150	
		Afmetingen (B x D x H)	mm -	
		Gewicht	kg -	
		Voedingsspanning	V,f;Hz Via de buitenunit	
		Voedingskabel	mm² -	
Elektrische gegevens	Afzekering	A -		
	Communicatiekabel	mm² 4G 2,5		



- \*1. Indication of Terminal connection location.
- \*2. Refrigerant GAS PIPE connection (BRAZING) O.D.ø25.4.
- \*3. Indication of STOP VALVE connection location.

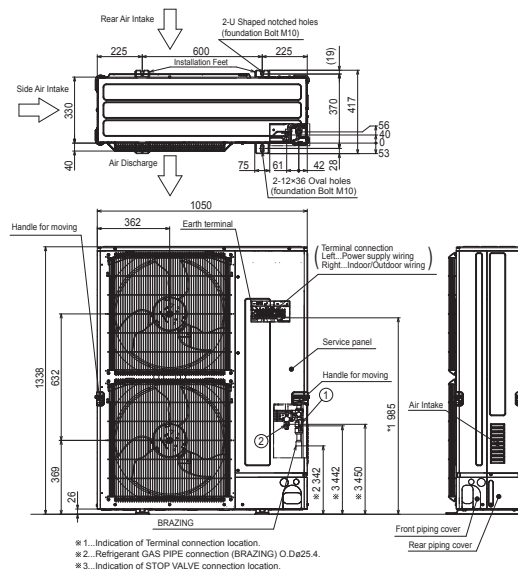
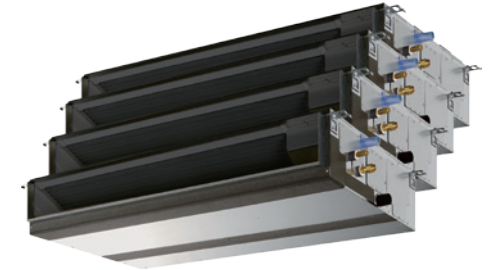


# Fiche produit

## PUZ-M200YKA2 | MSDF-1111R2 | 4 x PEAD-M50JA2



Unité extérieure		PUZ-M200YKA2			
Unité intérieure		4 x PEAD-M50JA2			
Set	Froid	Capacité nominale	kW 19,0 (9,0~22,4)		
		Puissance absorbée	kW 6,03		
		SEER ou $\eta_{s,c}$   Classe énergétique saisonnier	274,6%   -		
		Consommation annuelle d'énergie	kWh -		
		Capacité nominale	kW 22,4 (9,5~25,0)		
Set	Chauffage	Puissance absorbée	kW 6,58		
		SCOP ou $\eta_{s,h}$   Classe énergétique saisonnier	164,9%   -		
		Consommation annuelle d'énergie	kWh -		
		Puissance à -10°C	kW 13,7 (5,8~15,3)		
		Dimensions (L x P x H)	mm 1050 x 330 x 1338		
Unité extérieure	Spécifications	Poids	kg 129,0		
		Froid	Puissance acoustique	dB(A) 78	
			Pression acoustique	dB(A) 58	
			Débit d'air	m <sup>3</sup> /h 8.400	
		Chauffage	Plage de fonctionnement	°C -15~46	
			Pression acoustique	dB(A) 60	
			Débit d'air	m <sup>3</sup> /h 8.400	
			Plage de fonctionnement	°C -15~+21	
		Unité extérieure	Données frigorifiques	Diamètre conduite liquide & gaz	" 3/8 - 1 1/8
				Longueur maximale	m 70
Dénivellation maximale	m 30				
Type de fluide frigorigène	R32				
Précharge de fluide frigorigène	kg 5,6				
Équivalent CO <sub>2</sub>	tonnes 3,780				
Précharge de fluide frigorigène pour	m 30				
Volume de mise à niveau du fluide frigorigène	g/m 40				
Charge de fluide frigorigène maximale	kg 7,2				
Équivalent CO <sub>2</sub> en charge maximale	tonnes 4,860				
Unité extérieure	Données électriques	Alimentation électrique	V,ph;Hz 400;3+N;50		
		Câble d'alimentation	mm <sup>2</sup> 5G 6		
		Taille de fusible recommandée	A 32		
		Dimensions (L x P x H)	mm 900 x 732 x 250		
Unité intérieure	Spécifications	Poids	kg 26,5		
		Froid	Puissance acoustique	dB(A) 58	
			Pression acoustique	dB(A) 27-33-35	
			Débit d'air	m <sup>3</sup> /h 720-870-1020	
		Chauffage	Pression acoustique	dB(A) 27-33-35	
	Débit d'air		m <sup>3</sup> /h 720-870-1020		
	Unité intérieure	Spécifications grille	Pression statique disponible	Pa 35-50-70-100-150	
			Dimensions (L x P x H)	mm -	
			Poids	kg -	
			Alimentation électrique	V,ph;Hz Via l'unité extérieure	
Câble d'alimentation			mm <sup>2</sup> -		
Unité intérieure	Données électriques	Taille de fusible recommandée	A -		
		Câble de communication	mm <sup>2</sup> 4G 2,5		



- \*1. Indication of Terminal connection location.
- \*2. Refrigerant GAS PIPING connection (BRAZING) O.D.ø25.4.
- \*3. Indication of STOP VALVE connection location.

